

Digitale Betriebsarten Packet-Radio im Speziellen mit MixW2 Packet-Radio ohne Modem und ohne TNC auf dem 2 meter Band.

Von Walter Koch – OE5KAL

Voraussetzung: Ein PC mit Windows-Betriebssystem, eine Soundkarte und die Software MixW von UT2UZ und UU9JDR.

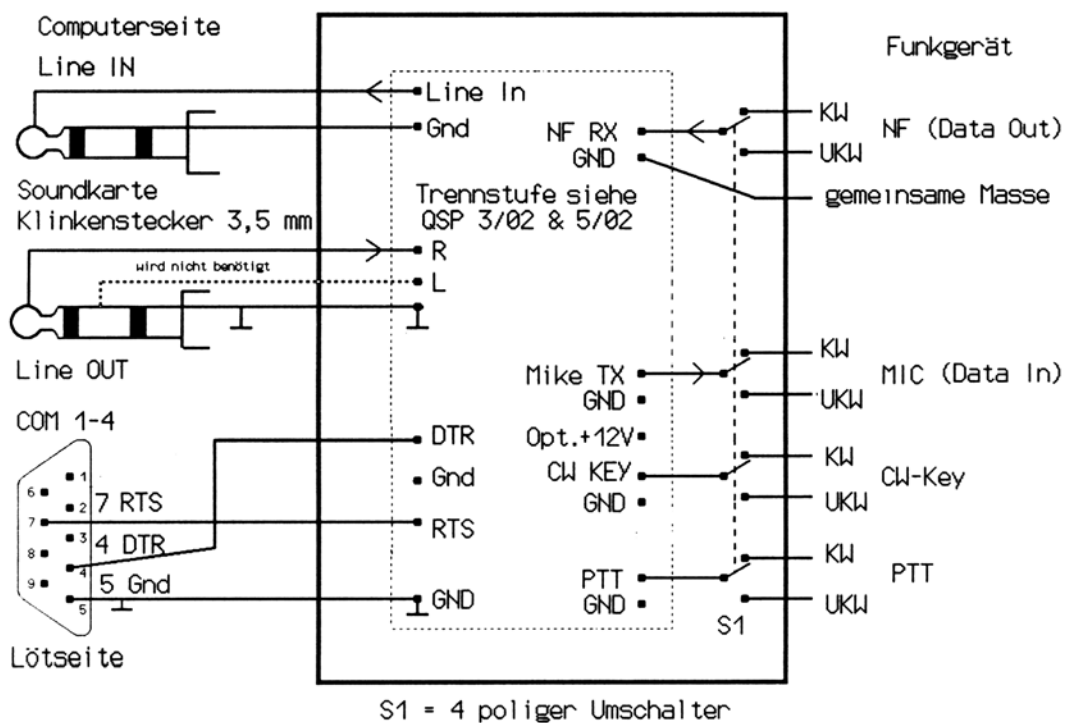
Da ich etwas experimentierfreudig bin, habe ich mal versucht, Packet-Radio (1200 BD) auf 2m mit dem ausgezeichneten Programm MixW und Soundkarte zu betreiben.

Es wurden einige Strippen nach der Beschreibung von MixW zusammengelötet, die Schaltstufe zum Betätigen der PTT fand in dem Sub-D Gehäuse mit 9 poliger Buchse Platz, das Dämpfungsglied (2 Widerstände) wurde in einer Cinch-Buchse eingebaut.

Der Versuch war die 1,5 Stunden Arbeit leicht wert, denn es gelang auf Anhieb und die Bedienung ist relativ einfach. Probier es doch auch einmal, einfacher geht es sicher nicht mehr, in Packet-Radio QRV zu werden, es lohnt sich.

Vorteilhafter wäre natürlich die Verwendung einer Trennstufe wie in QSP 3/02 Seite 49 und QSP 5/02 Seite 59 beschrieben. Mit einem Umschalter könnte man alternativ mit 2 Geräten arbeiten (KW und UKW); siehe beiliegenden Vorschlag zur Verdrahtung.

Für die Computerseite gibt es im Fachhandel fertig konfektionierte Kabel, die auch bei manchen Funkgeräten, z.B. FT-890, FT-1000 und solchen, die eine DATA IN/DATA OUT Buchse haben, verwendbar sind (3,5 mm Klinkenstecker zu 2 mal Cinch). Man erspart sich damit die Lötarbeit bei den Klinkensteckern.



Literatur:

QSP 1/02 Seite 49, 2/02 Seite 51, 3/03 Seite 49, 5/02 Seite 59, 11/02 Seite 59, 1/03 Seite 8.

Deutsches Manual für MixW ist im Internet wie folgt zu finden:

http://home.t-online.de/home/Rudolf.DL3AYJ/Download/MIXW2_Hilfe_de.pdf oder

http://www.qsl.net/dl3ayj/download/MIXW2_Hilfe_de.pdf

Bei obigen Adressen kann man sich auch für MixW registrieren lassen und die neue Version 2.07 von MixW herunterladen.

Viel Freude mit den Digitalen Betriebsarten wünscht Walter OE5KAL, walter.Koch@direkt.at oder oe5kal@oe5xbr.oe5.aut.eu