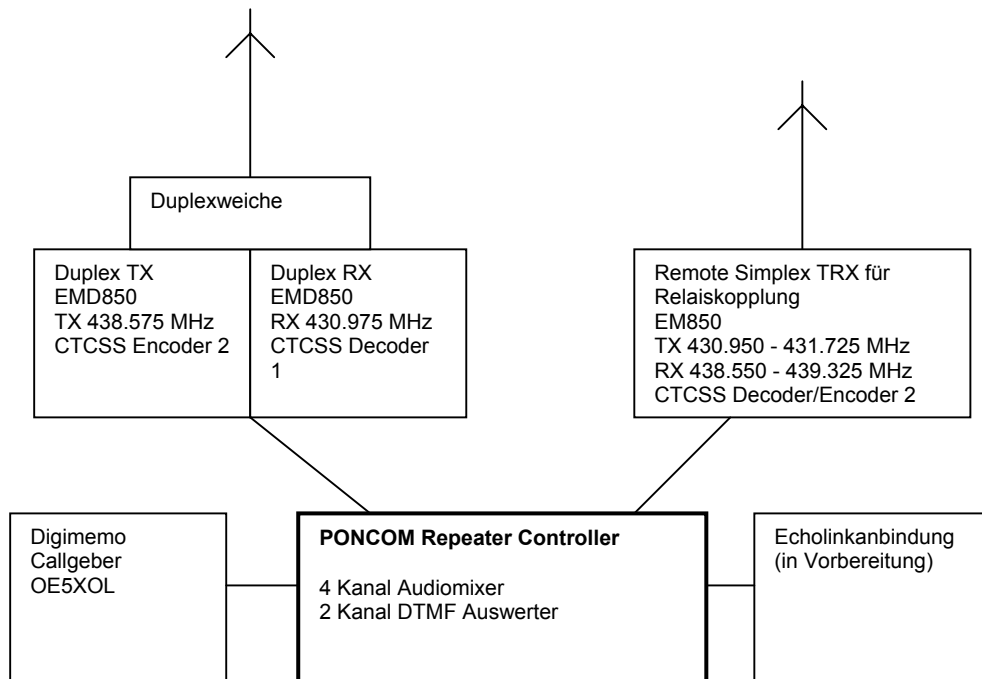


# OE5XOL Sprechfunkrelais Kirchschatlag/Breitenstein des Radioamateurlub LINZ (RACL)

Verantwortlicher: OE5PON Ing. Andreas Pointner



## Allgemeines:

Das Relais QRG **438.575 MHz** -7,6 MHz Shift und der Remote TRX können über DTMF Befehle und CTCSS Ton ferngesteuert werden.

Das Relais arbeitet im Normalfall mit einer üblichen Ablaufsteuerung, kann aber bei Bedarf einen Remote TRX zuschalten. Somit sind Relaiskopplungen zu anderen 70cm Relais möglich. Es darf keine Kopplung mit einem Nachbarkanalrelais im Abstand von < 75 kHz geschaltet werden, wegen dem Zustopfeffekt. Es kann immer nur ein anderes Relais gleichzeitig gekoppelt werden.

Die Relaiseingabe (CTCSS 1) scannt ständig alle CTCSS Töne bzw. der Remote TRX (CTCSS 2) scannt ständig alle Nachbarrelais auf CTCSS Ton **203,5 Hz**, wird einer dieser CTCSS Töne decodiert so wird eine Kopplung hergestellt.

Das Relais ist für einen lokalen Echolinkzugang vorbereitet (direkter Anschluss der NF und Tastleitung über eine 600 Ohm E&M Schnittstelle).

Das Relais kann temporär gesperrt werden, um Doppelöffnungen zu vermeiden, bzw. von Trägersteuerung auf Subtonbetrieb umgeschaltet werden.

Die Sprachkennung kommt immer nach dem Auftasten, wenn das Relais vorher schon einige Zeit (Default 15 Sek.) abgefallen ist. Danach im QSO immer erst nach 10 Min. in einer Umschaltpause.

Es gibt verschiedene Möglichkeiten der Relaiskopplung wie RX Kopplung, TX Kopplung, Echolinkkopplung und Rundspruchübernahme.

#### RX Kopplung (derzeit keine Vorhanden):

Bei RX Kopplung müssen die beiden Relaispartner jeweils einen Kopplungsempfänger mit CTCSS Squelch eingebaut haben, der bei Empfang eines CTCSS Ton vom Gegenüber die NF auf das Relais durchschaltet. Zusätzlich sollte die Relaissteuerung dies erkennen und den Rückweg durch Zuschaltung des CTCSS Ton automatisch herstellen, da sonst der User dies manuell machen müsste.

#### TX Kopplung:

In diesem Fall benötigt das entfernte Relais keinerlei besondere Funktionen. Nur wenn vom entfernten Relais die Koppung mittels CTCSS (**203,5Hz**) aufgebaut wird, muss dieses auch CTCSS transparent sein. OE5XOL arbeitet mit seinem Remote TRX wie ein User über das entfernte Relais.

#### Rundspruchübernahme:

Wenn der „Vorlieferant“ einen CTCSS Ton mitsendet, wird der Rundspruch automatisch übernommen, ansonst kann der Rundspruch auch mit DTMF zugeschaltet werden. Die lokale Eingabe ist währenddessen gesperrt.

Echolinkkopplung ist in Vorbereitung

#### Aktivierung einer Kopplung:

Mit einem CTCSS Ton vom User wird die voreingestellte Kopplung für diesen CTCSS Ton (RX Kopplung, TX Kopplung, Rundspruch oder Echolink siehe CTCSS Ton Tabelle) aktiviert. Das Relais scannt ständig alle CTCSS Töne auf der Eingabe ab, wird ein CTCSS Ton gefunden stellt es die passende Kopplung her. Dieser Scanvorgang kann bis zu 15 Sekunden dauern. Wenn das gewählte Relais offen ist, geht der Remote TRX nicht auf Sendung, um kein laufendes QSO zu stören. Ist der CTCSS Ton einmal gefunden wird kein neuer Ton bis zum Ende der Kopplung gesucht, das bedeutet das der CTCSS Ton nur zum Verbindungsaufbau benötigt wird. Alle anderen QSO Partner brauchen keinen CTCSS Ton mitzusenden um die Kopplung aufrecht zu erhalten.

#### Aufbau einer Verbindung vom entfernten Relais:

Wenn das entfernte Relais CTCSS Töne transparent durchschaltet, und die Mobilstation auf diesem Relais **203,5 Hz** mitsendet, kann dieser vom Remote TRX Scanner des OE5XOL decodiert werden, welches dann eine TX Kopplung zu dem entfernten Relais herstellt. Vorausgesetzt dieser Kanal ist am OE5XOL freigeschaltet.

### Derzeit aktivierbare Relaiskopplungen am Breitenstein:

<u>Tonnr.</u>	<u>SubTon(Hz)</u>	<u>Frequenz(MHz)</u>	<u>Relaisname</u>
12	100,0	438.700	Muckenkogel
14	107,2	438.725	Hunerkogel
18	123,0	438.775	Froschberg (Echolink)
24	151,4	438.850	Hochkogelberg
28	173,8	438.900	Sonntagberg
30	186,2	438.925	St. Valentin
32	203,5	438.950	St. Stefan
34	218,1	438.975	Sternstein

Hinweis: Von diesen Relais zum Breitenstein ist immer mit **203,5 Hz** zu koppeln.

### Beenden einer Kopplung:

Mit der DTMF \* Taste oder nach Timeout (100 Sekunden Inaktivität auf den gekoppelten Relais) wird die Kopplung beendet. Wenn die Kopplung nicht mehr benötigt wird (wenn z.B. der QSO Partner über die Kopplung sich verabschiedet und Lokales QSO weiter läuft), diese unbedingt beenden, hier kommt das Timeout nicht zur Wirkung.

### Relais sperren:

Das Relais kann entweder mit DTMF ausgeschaltet werden, oder temporär mit einem Sperr CTCSS Ton (**250,3 Hz** ca. 15 Sek. lang senden) stumm geschaltet werden, wenn z.B. über ein anderes Relais auf gleicher QRG gearbeitet werden möchte. Die Sperre wird bei Empfang eines Signals ohne 250,3 Hz Ton wieder aufgehoben.

### Transparent Mode USER-USER Lokal:

Um CTCSS Töne Transparent über das Relais zu fahren, dürfen nur folgende CTCSS Töne die mit Transparent bezeichnet sind verwendet werden. Die CTCSS Töne werden nicht vom Empfänger zum Sender durchgeschleift, sondern beim Empfänger ausgefiltert und beim Sender wieder zugefügt. Da die Eingabe nach CTCSS Tönen abgescannt wird, dauert ca. 15 Sekunden bis der CTCSS Ton auf der Ausgabe durchgeschaltet wird.

### Gesamttabelle mit Transparenten Tönen:

<u>Tonnr.</u>	<u>Subton(Hz)</u>	<u>Frequenz</u>	<u>Relais</u>
0	67	438.550	nicht benutzt
<b>1</b>	<b>69,3</b>	<b>Transparent</b>	<b>User</b>
2	71,9	438.575	nicht benutzt
<b>3</b>	<b>74,4</b>	<b>Transparent</b>	<b>User</b>
4	77,0	438.600	nicht benutzt
<b>5</b>	<b>79,7</b>	<b>Transparent</b>	<b>User</b>
6	82,5	438.625	nicht benutzt
<b>7</b>	<b>85,4</b>	<b>Transparent</b>	<b>User</b>
8	88,5	438.650	nicht benutzt
<b>9</b>	<b>91,5</b>	<b>Transparent</b>	<b>User</b>
10	94,8	438.675	nicht benutzt
<b>11</b>	<b>97,4</b>	<b>Transparent</b>	<b>User</b>
<b>12</b>	<b>100,0</b>	<b>438.700</b>	<b>Muckenkogel</b>
<b>13</b>	<b>103,5</b>	<b>Transparent</b>	<b>User</b>
<b>14</b>	<b>107,2</b>	<b>438.725</b>	<b>Hunerkogel</b>
<b>15</b>	<b>110,9</b>	<b>Transparent</b>	<b>User</b>
16	114,8	438.750	nicht benutzt
<b>17</b>	<b>118,8</b>	<b>Transparent</b>	<b>User</b>
<b>18</b>	<b>123,0</b>	<b>438.775</b>	<b>Froschberg</b>
<b>19</b>	<b>127,3</b>	<b>Transparent</b>	<b>User</b>
20	131,8	438.800	nicht benutzt
<b>21</b>	<b>136,5</b>	<b>Transparent</b>	<b>User</b>
22	141,3	438.825	nicht benutzt
<b>23</b>	<b>146,2</b>	<b>Transparent</b>	<b>User</b>
<b>24</b>	<b>151,4</b>	<b>438.850</b>	<b>Hochkogelberg</b>
<b>25</b>	<b>156,7</b>	<b>Transparent</b>	<b>User</b>
26	162,2	438.875	nicht benutzt
<b>27</b>	<b>167,9</b>	<b>Transparent</b>	<b>User</b>
<b>28</b>	<b>173,8</b>	<b>438.900</b>	<b>Sonntagberg</b>
<b>29</b>	<b>179,9</b>	<b>Transparent</b>	<b>User</b>
<b>30</b>	<b>186,2</b>	<b>438.925</b>	<b>St. Valentin</b>
<b>31</b>	<b>192,8</b>	<b>Transparent</b>	<b>User</b>
<b>32</b>	<b>203,5</b>	<b>438.950</b>	<b>St. Stefan</b>
<b>33</b>	<b>210,7</b>	<b>Transparent</b>	<b>User</b>
<b>34</b>	<b>218,1</b>	<b>438.975</b>	<b>Sternstein</b>
<b>35</b>	<b>225,7</b>	<b>Transparent</b>	<b>User</b>
36	233,6	439.000	nicht benutzt
<b>37</b>	<b>241,8</b>	<b>Transparent</b>	<b>User</b>
<b>38</b>	<b>250,3</b>	<b>Senderblockierung (bei Doppelöffnung)</b>	

Transparente Subtöne werden von der Eingabe auf die Ausgabe durchgeschaltet für USER-USER Verbindung.

Derzeit freigeschaltete CTCSS Töne sind **Fett** gedruckt

73, 55 Viel Spaß beim Ausprobieren und viele schöne QSO wünscht OE5PON