

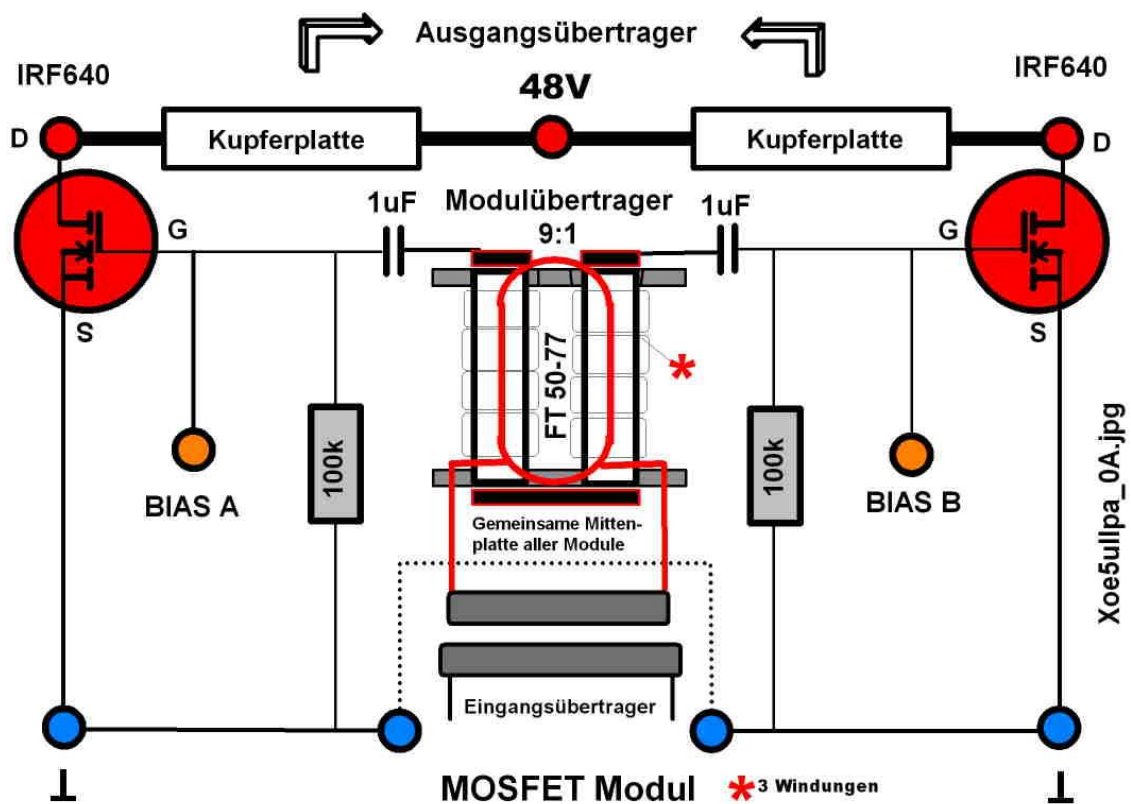
# Endstufe mit Power Mosfet - Ein Selbstbauexperiment

Von Josef Anderl, OE5ULL

Im März dieses Jahres wurde ich vom *DARC Bayern* gemeinsam mit *OE3RAA* zu einem Treffen in München in die technische Hochschule eingeladen. Gemeinsam mit *RALF* konnten wir mein Selbstbauexperiment einer großen Anzahl von Funkamateuren positiv vorstellen. *RALF* werkt in der Johannes Kepler Universität in Linz im Institut für Nachrichtentechnik und HF Systeme. Mit seinem industriellen Messplatz war es möglich genaue Daten bezüglich der Eigenschaften der Eigenbau-PA zu bestimmen und graphisch darzustellen. Bei der Vorstellung in München wurde erkennbar, dass die SSB Betriebsart für viele Amateure wichtig ist, da sie in CW ihr Hobby wenig ausüben. Das war für mich eine Möglichkeit dieses Selbstbauexperiment mit einer neuen Aufgabe fortzusetzen. Das Ergebnis ist sehr ermutigend. Mit wenig Kosten ist es möglich eine starke Endstufe zu bauen. Der Selbstbau ist nicht besonders schwer und ist eine lohnende Ausübung des Amateurfunkhobbys. Mit der Modifikation gemäß folgenden Zeichnungen hat die Endstufe folgende Eigenschaften bei 14 MHz:

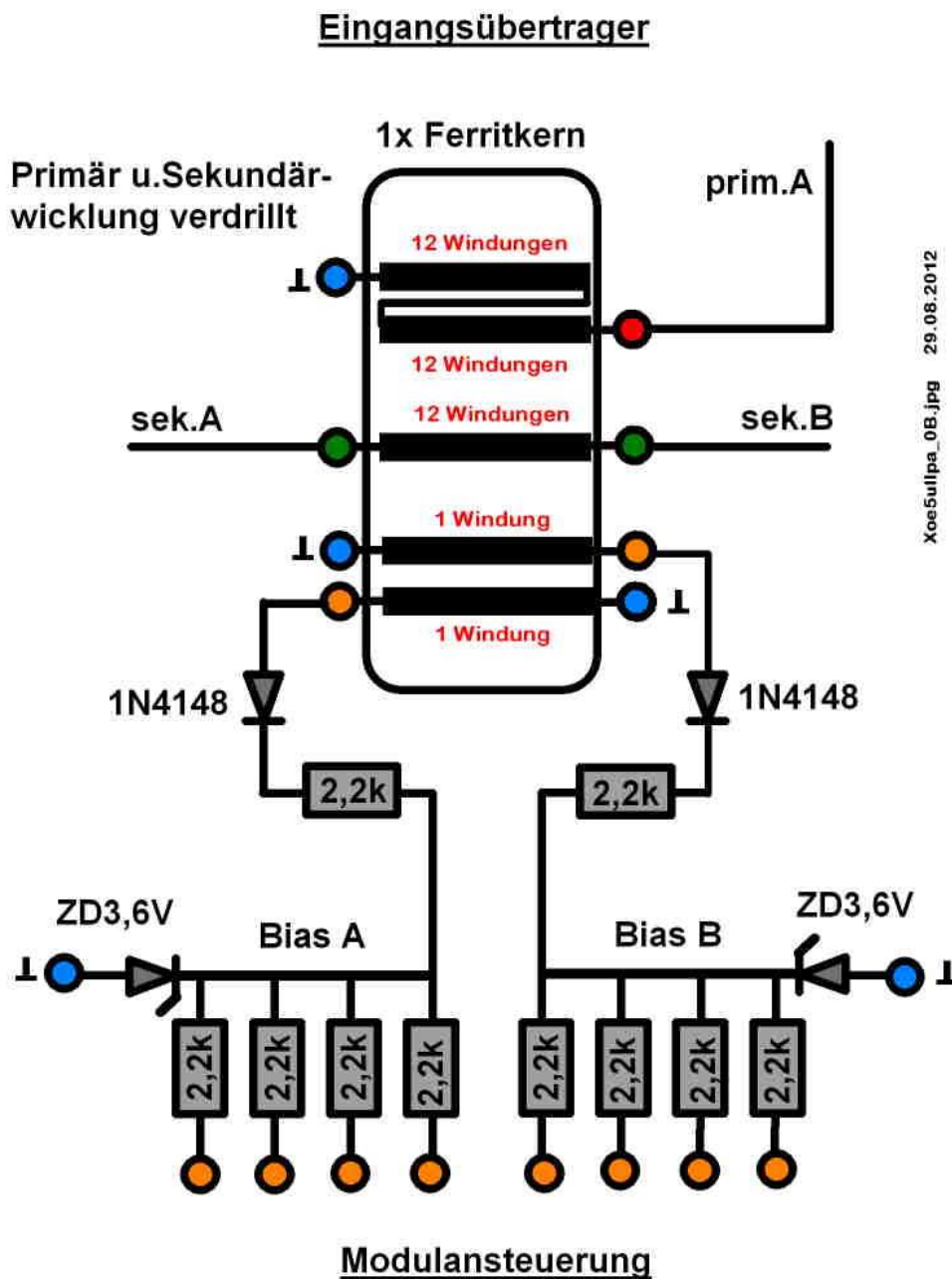
Eingangs / Ausgangsleistung: 10 / 300 Watt, 20 / 400 Watt,  
30 / 500 Watt, 40 / 600 Watt

## Mosfet Modul modifiziert, mit BIAS Anschluss

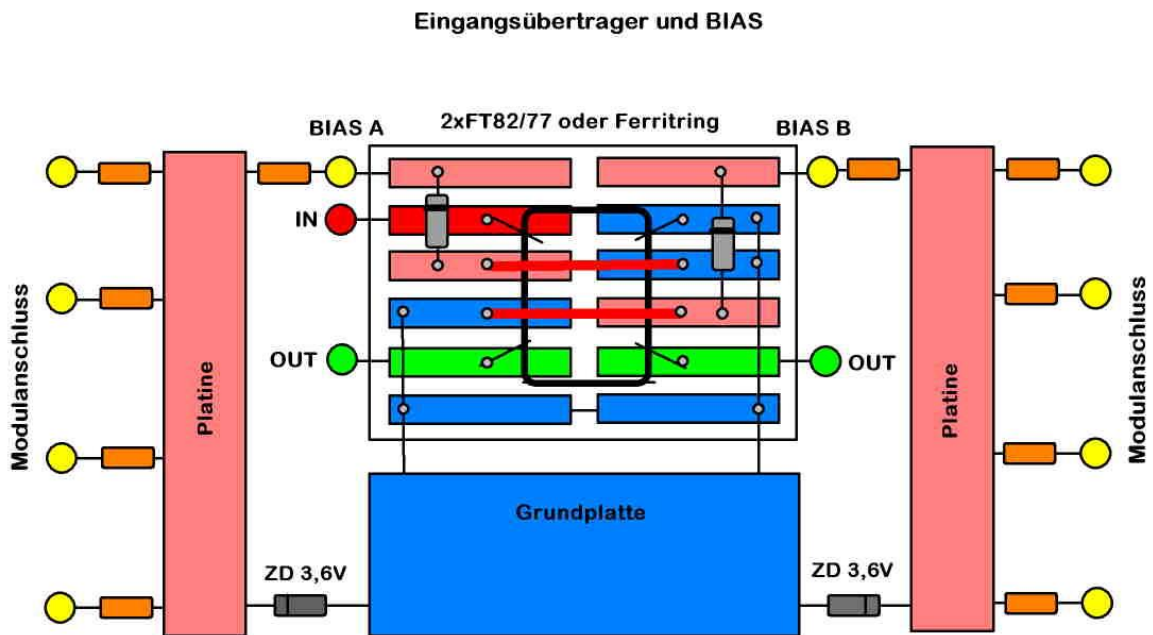


## BIAS Funktion (Vorspannung)

Bezüglich der BIAS habe ich eine eigene Idee zur Gewinnung dieser Vorspannung verwendet. Ich habe dem Eingangsübertrager die Aufgabe durch zwei Zusatzwicklungen übertragen. Die erzeugte DC-Spannung wird durch Zenerdioden (3,6V) an den MOSFETs begrenzt. Damit besteht eine direkte Zusammenarbeit aller Komponenten.



## Bauteilpositionierung der BIAS Schaltung



Widerstand 2,2k Dioden 1N4148

Xoe5ullpa\_0D.jpg

03.09.2012

Diese Zusatzschaltung verursacht wenig Mehraufwand in materieller Hinsicht und ist leicht zu fertigen. Der Frequenzbereich konnte damit bis 21 MHz erweitert werden. Weitere Fotos und Schaltungen bin ich gerne bereit per Email zur Verfügung zu stellen. Durch Verwendung meines Gästebuches und Bekanntgabe einer Emailadresse sende ich die weiteren Informationen oder antworte auf Fragen. Mein Domain: [www.anderline.at](http://www.anderline.at)